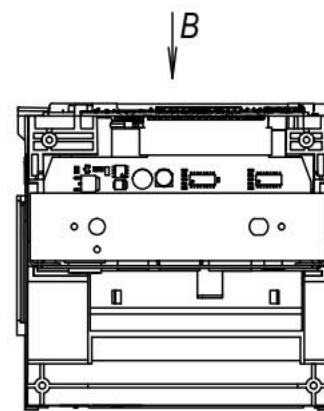
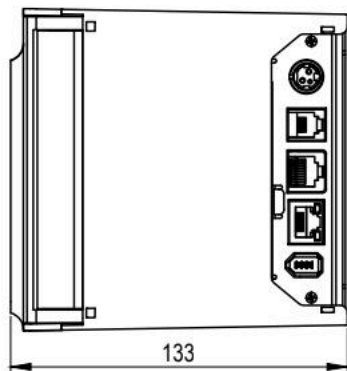


*Вид Б, элементы корпуса принтера условно сняты.*



*Вид А*



*Вид В*

